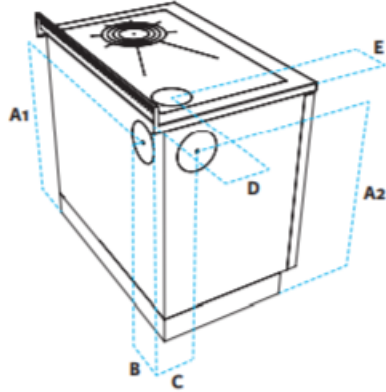


RAUCHAUSGANG

Modelle	A1 ⁽¹⁾	A2 ⁽¹⁾	B	C	D	E	∅
HOLZHERDE							
PRO 130	710	720	185	135	137	190	150

Rauchausgang Mitte - Maße in mm

- (1) Maß mit serienmäßiger Sockelhöhe.
 (2) Maße Standardposition. Der Rauchausgang auf der Rückseite ist regulierbar.



Serienmäßiger Rauchausgang.



EXTERNE FRISCHLUFTZUFUHR

Modelle mit Rauchausgang rechts

Modelle	A	B	C	D	E	F	H	∅
PRO 130	95	64	1167	185	17	95	272	95

Maße in mm

